

GME®

Catálogo de productos de acero

¡Elija los corrugados!





Planchas de acero de GME®... ¡ Los especialistas en protección de zanjas!

Por más de 30 años, GME® ha provisto a los contratistas con planchas de zanja de acero resistentes, para trabajo pesado, diseñadas y fabricadas en pos de la producción y la seguridad. Hoy en día, continuamos esa tradición con la presentación de nuestra línea de planchas de acero "Estándar" y "Adaptadas al trabajo".

Los productos de nuestra línea "Estándar" superan la calidad y el rendimiento estándar. Poseen características comunes a todas nuestras planchas de zanja de acero, y es el punto de partida para que pueda "construir su propia plancha" con GME®.

Puede solicitar la plancha estándar con grosores de pared de 102 mm, 152 mm y 203 mm (4", 6" y 8") para satisfacer sus requerimientos de profundidad. Luego, de ser necesario, puede seleccionar para su unidad estándar cualquiera de las opciones de la contrapágina, que harán que su sistema de planchas de zanja de GME® se adapte mejor a las condiciones específicas del trabajo o a las necesidades del contratista.

Características estándar

Las características estándar se encuentran sólo en las planchas con paredes de 102, 152 y 203 mm (4", 6" y 8").



Acero de alta resistencia en toda la construcción
Tubos de apilamiento, nivelados hacia el interior

Sistema de elevación de 4 puntos

Diseño de anillos que atraviesan las paredes

Alineación de los anillos con igual separación

Insertos de madera dura (tubos horizontales superiores y verticales finales)

Estructura interna tipo panel



Filo de alta resistencia



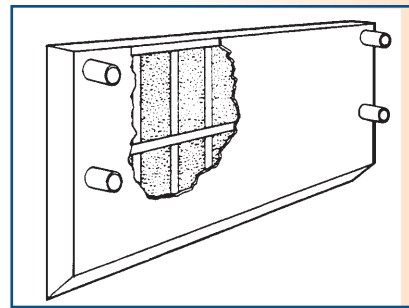
Todas las planchas cuentan con la certificación de un ingeniero profesional para cumplir con las normas de OSHA. Para contribuir al cumplimiento de las normas de OSHA, cada plancha GME viene con un documento impreso y laminado con el modelo de plancha de zanja y datos tabulados.

© 2006 Griswold Machine & Engineering, Inc. Todas las especificaciones de este catálogo pueden modificarse sin previo aviso. Los productos de este catálogo deben utilizarse de acuerdo con las prácticas seguras y los códigos y las normas federales, estatales y locales aplicables.

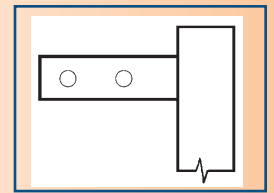
Opciones disponibles de la línea "Adaptada al trabajo"



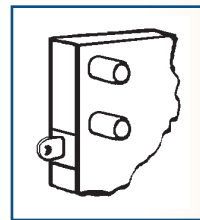
- Relleno de espuma
- SIN filo (fondo plano)
- Anillos ajustables (sólo en las planchas 3M, 4M y 4L)
- Tubos de apilamiento inferiores
- Argollas de tracción
- Zapatas de empuje
- Anillos frontales más bajos
- Juego para pozo (de 4 lados)
- Juego de anillos flotantes (aplicación de perforación)
- Extensiones unidas (conectadas por piezas verticales) Recomendado para anchos de extensiones mayores que 1.5 m (60")
- Adaptador de altura
- Paneles laterales
- Tubos de apilamiento
- Anillos de alta resistencia (178 mm [7"] de diámetro externo, 25 mm [1"] de espesor)
- Tapa angular superior



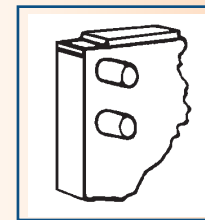
Relleno de espuma: previene la acumulación de agua y lodo en el interior y añade durabilidad.



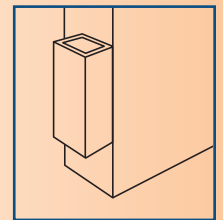
Anillo ajustable: extiende la longitud del anillo para 305 mm (12") de ajuste en incrementos de 152 mm (6"), en los modelos 3M, 4M o 4L EXCLUSIVAMENTE.



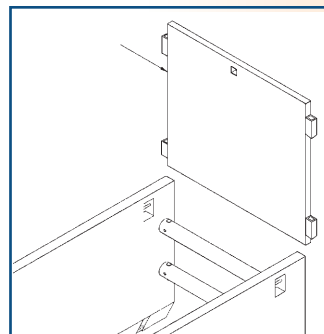
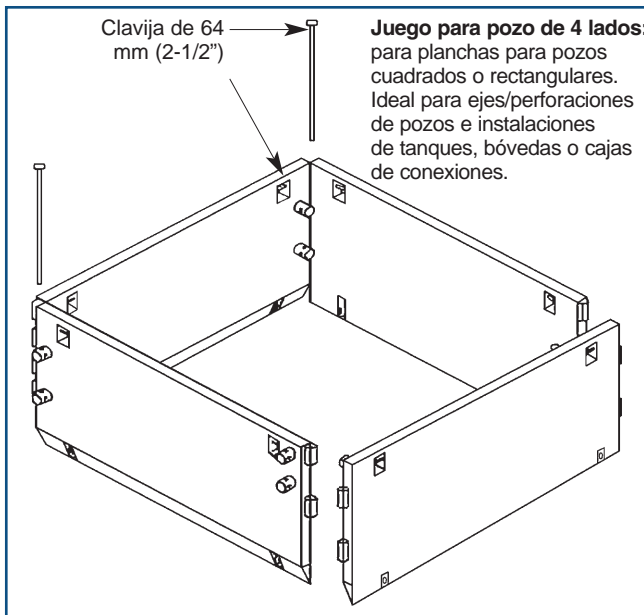
Argollas de tracción: soldadas en la cara de los tubos verticales para halar la plancha.



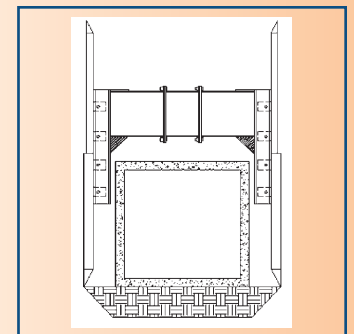
Zapatas de empuje: soldadas a los tubos horizontales superiores en las esquinas.



Tubos de apilamiento inferiores: tubos de 102 mm x 102 mm (4" x 4"), ubicados en el interior del vertical delantero de la pared lateral, nivelados hacia el interior



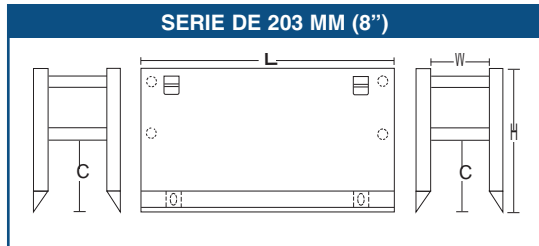
Panel lateral: ayuda a conservar el movimiento no rígido de la plancha y al mismo tiempo brinda una protección adicional contra el lodo, la tierra, etc.



Adaptadores de altura: para estructuras o tuberías extra largas; pueden utilizarse para reemplazar las tuberías de extensión y obtener mayor espacio posterior. Cuentan con un conjunto de anillos que se adaptan a las paredes laterales y se montan con facilidad.



PAREDES LATERALES DE PLANCHAS DE ZANJA SERIE 8M: juegos de dos									
MODELO	DIMENSIONES		ESPACIO ENTRE TUBERÍAS	PESO (KG/LB)	CAPAC. PLANCHAS (PSF) (LB)	PROFUNDIDAD MÁX POR TIPO DE SUELO (MTRS/PIES)			
	ALTURA	LONGITUD				A	B	C-60	C-80
PARED DOBLE									
8M416	1.2 m (4')	4.9m (16')	406mm (16")	2512kg (5538 lb)	2729	30 m (99')	19 m (63')	14 m (47')	11 m (36')
8M420	1.2 m (4')	6.1m (20')	406mm (16")	2984kg (6578 lb)	1684	21 m (69')	11.8 m (39')	9.1 m (30')	7 m (23')
8M424	1.2 m (4')	7.3m (24')	406mm (16")	3445kg (7595 lb)	1142	15 m (48')	8.2 m (27')	6.4 m (21')	4.9 m (16')
8M428	1.2 m (4')	8.5m (28')	406mm (16")	3905kg (8608 lb)	825	10.7 m (35')	6.1m (20')	4.9m (16')	3.7 m (12')
8M430	1.2 m (4')	9.1m (30')	406mm (16")	4134kg (9114 lb)	714	9.4 m (31')	5.5 m (18')	4.3 m (14')	3.4 m (11')
8M616	1.8 m (6')	4.9m (16')	1m (40")	3316kg (7310 lb)	2931	30 m (99')	21 m (68')	16 m (52')	12 m (40')
8M620	1.8 m (6')	6.1m (20')	1m (40")	3980kg (8774 lb)	1809	23 m (75')	13 m (43')	10 m (33')	7.9 m (26')
8M624	1.8 m (6')	7.3m (24')	1m (40")	4626kg (10199 lb)	1227	1.6 m (52')	9.1 m (30')	7 m (23')	5.5 m (18')
8M628	1.8 m (6')	8.5m (28')	1m (40")	5268kg (11614 lb)	887	12 m (38')	7 m (23')	5.5 m (18')	4.3 m (14')
8M630	1.8 m (6')	9.1m (30')	1m (40")	5589kg (12322 lb)	767	10.4 m (34')	6.1 m (20')	4.9 m (16')	4 m (13')
8M816	2.4 m (8')	4.9m (16')	1.6m (64")	4144kg (9135 lb)	2387	30 m (99')	17 m (57')	13 m (44')	10.4 m (34')
8M820	2.4 m (8')	6.1m (20')	1.6m (64")	4999kg (11022 lb)	1873	24 m (79')	14 m (46')	10.5 m (35')	8.2 m (27')
8M824	2.4 m (8')	7.3m (24')	1.6m (64")	5830kg (12854 lb)	1270	17 m (55')	9.8 m (32')	7.6 m (25')	6.1m (20')
8M828	2.4 m (8')	8.5m (28')	1.6m (64")	6656kg (14673 lb)	918	12 m (41')	7.3 m (24')	5.8 m (19')	4.6 m (15')
8M830	2.4 m (8')	9.1m (30')	1.6m (64")	7068kg (15582 lb)	794	11 m (36')	6.7 m (22')	5.2 m (17')	4.3 m (14')
8M1016	3 m (10')	4.9m (16')	1.9m (76")	4971kg (10959 lb)	2109	27 m (89')	16 m (52')	12 m (40')	9.4 m (31')
8M1020	3 m (10')	6.1m (20')	1.9m (76")	6020kg (13271 lb)	1687	22 m (72')	13 m (42')	10 m (33')	7.9 m (26')
8M1024	3 m (10')	7.3m (24')	1.9m (76")	7035kg (15510 lb)	1296	17 m (57')	10.4 m (34')	8.2 m (27')	6.4 m (21')
8M1028	3 m (10')	8.5m (28')	1.9m (76")	8043kg (17731 lb)	937	13 m (42')	7.9 m (26')	6.4 m (21')	5.2 m (17')
8M1030	3 m (10')	9.1m (30')	1.9m (76")	8547kg (18842 lb)	810	11.3 m (37')	7 m (23')	5.8 m (19')	4.6 m (15')



PAREDES LATERALES DE PLANCHAS DE ZANJA SERIE 8M: juegos de dos									
MODELO	DIMENSIONES		ESPACIO ENTRE TUBERÍAS	PESO (KG/LB)	CAPAC. PLANCHAS (PSF) (LB)	PROFUNDIDAD MÁX POR TIPO DE SUELO (MTRS/PIES)			
	ALTURA	LONGITUD				A	B	C-60	C-80
PARED DOBLE									
8M416	1.2 m (4')	4.9m (16')	406mm (16")	2512kg (5538 lb)	2729	30 m (99')	19 m (63')	14 m (47')	11 m (36')
8M420	1.2 m (4')	6.1m (20')	406mm (16")	2984kg (6578 lb)	1684	21 m (69')	11.8 m (39')	9.1 m (30')	7 m (23')
8M424	1.2 m (4')	7.3m (24')	406mm (16")	3445kg (7595 lb)	1142	15 m (48')	8.2 m (27')	6.4 m (21')	4.9 m (16')
8M428	1.2 m (4')	8.5m (28')	406mm (16")	3905kg (8608 lb)	825	10.7 m (35')	6.1m (20')	4.9m (16')	3.7 m (12')
8M430	1.2 m (4')	9.1m (30')	406mm (16")	4134kg (9114 lb)	714	9.4 m (31')	5.5 m (18')	4.3 m (14')	3.4 m (11')
8M616	1.8 m (6')	4.9m (16')	1m (40")	3316kg (7310 lb)	2931	30 m (99')	21 m (68')	16 m (52')	12 m (40')
8M620	1.8 m (6')	6.1m (20')	1m (40")	3980kg (8774 lb)	1809	23 m (75')	13 m (43')	10 m (33')	7.9 m (26')
8M624	1.8 m (6')	7.3m (24')	1m (40")	4626kg (10199 lb)	1227	1.6 m (52')	9.1 m (30')	7 m (23')	5.5 m (18')
8M628	1.8 m (6')	8.5m (28')	1m (40")	5268kg (11614 lb)	887	12 m (38')	7 m (23')	5.5 m (18')	4.3 m (14')
8M630	1.8 m (6')	9.1m (30')	1m (40")	5589kg (12322 lb)	767	10.4 m (34')	6.1 m (20')	4.9 m (16')	4 m (13')
8M816	2.4 m (8')	4.9m (16')	1.6m (64")	4144kg (9135 lb)	2387	30 m (99')	17 m (57')	13 m (44')	10.4 m (34')
8M820	2.4 m (8')	6.1m (20')	1.6m (64")	4999kg (11022 lb)	1873	24 m (79')	14 m (46')	10.5 m (35')	8.2 m (27')
8M824	2.4 m (8')	7.3m (24')	1.6m (64")	5830kg (12854 lb)	1270	17 m (55')	9.8 m (32')	7.6 m (25')	6.1m (20')
8M828	2.4 m (8')	8.5m (28')	1.6m (64")	6656kg (14673 lb)	918	12 m (41')	7.3 m (24')	5.8 m (19')	4.6 m (15')
8M830	2.4 m (8')	9.1m (30')	1.6m (64")	7068kg (15582 lb)	794	11 m (36')	6.7 m (22')	5.2 m (17')	4.3 m (14')
8M1016	3 m (10')	4.9m (16')	1.9m (76")	4971kg (10959 lb)	2109	27 m (89')	16 m (52')	12 m (40')	9.4 m (31')
8M1020	3 m (10')	6.1m (20')	1.9m (76")	6020kg (13271 lb)	1687	22 m (72')	13 m (42')	10 m (33')	7.9 m (26')
8M1024	3 m (10')	7.3m (24')	1.9m (76")	7035kg (15510 lb)	1296	17 m (57')	10.4 m (34')	8.2 m (27')	6.4 m (21')
8M1028	3 m (10')	8.5m (28')	1.9m (76")	8043kg (17731 lb)	937	13 m (42')	7.9 m (26')	6.4 m (21')	5.2 m (17')
8M1030	3 m (10')	9.1m (30')	1.9m (76")	8547kg (18842 lb)	810	11.3 m (37')	7 m (23')	5.8 m (19')	4.6 m (15')

Juegos de extensiones 8DS: Para utilizar con las planchas 4L, 4M, 6M, 6H, 8M y 8H; tubo cédula 80 de 203 mm (8")													
Modelo	8DS24	8DS30	8DS36	8DS42	8DS48	8DS60	8DS72	8DS84	8DS96	8DS108	8DS120	8DS132	8DS144
Ancho interno	610 mm (24")	762 mm (30")	914 mm (36")	1.1 m (42")	1.2 m (48")	1.5 m (60")	1.8 m (72")	2.1 m (84")	2.4 m (96")	2.7 m (108")	3 m (120")	3.4 m (132")	3.6 m (144")
ALTURA	176 kg (387 lb)	215 kg (474 lb)	254 kg (561 lb)	293 kg (647 lb)	333 kg (734 lb)	412 kg (908 lb)	490 kg (1081 lb)	569 kg (1255 lb)	648 kg (1428 lb)	727 kg (1602 lb)	806 kg (1776 lb)	884 kg (1949 lb)	963 kg (2123 lb)

Las extensiones 8DS incluyen clavijas de 51 mm (2") de diámetro

*Las profundidades están basadas en los tipos de suelo A, B, C-60 y C-80 descriptos en el 29 CFR Parte 1926 Subparte P de OSHA del 31 de octubre de 1989 y las publicaciones de la Trench Shoring & Shielding Association (TSSA), en los que el Tipo A no supera las 25 libras por pie cuadrado por pie de profundidad, el Tipo B no supera las 45 libras por pie cuadrado por pie de profundidad, el Tipo C-60 no supera las 60 libras por pie cuadrado por pie de profundidad y el Tipo C-80 no supera las 80 libras por pie cuadrado por pie de profundidad. Determine las presiones reales del suelo y consulte los Datos tabulados del fabricante antes de cada uso.

6" WALL



PAREDES LATERALES DE ZANJA SERIE 6M: juegos de dos

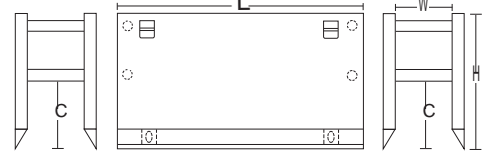
MODELO	DIMENSIONES		ESPACIO ENTRE TUBERÍAS	PESO (KG/LB)	CAPAC. PLANCHA (PSF) (LB)	PROFUNDIDAD MÁX POR TIPO DE SUELO (MTRS/PIES)			
	ALTURA	LONGITUD				A	B	C-60	C-80
PARED DOBLE									
6M416	1.2 m (4')	4.9 m (16')	406 mm (16")	2257 kg (4975 lb)	2073	26 m (85')	15 m (48')	11.3 m (37')	8.5 m (28')
6M420	1.2 m (4')	6.1 m (20')	406 mm (16")	2693 kg (5936 lb)	1280	16 m (53')	9.1 m (30')	7 m (23')	5.5 m (18')
6M424	1.2 m (4')	7.3 m (24')	406 mm (16")	3118 kg (6873 lb)	868	11.3 m (37')	6.4 m (21')	4.9 m (16')	3.4 m (11')
6M428	1.2 m (4')	8.5 m (28')	406 mm (16")	3540 kg (7804 lb)	627	8.2 m (27')	4.9 m (16')	3.7 m (12')	3 m (10')
6M616	1.8 m (6')	4.9 m (16')	1 m (40")	2999 kg (6612 lb)	2195	28 m (91')	16 m (52')	12 m (40')	9.1 m (30')
6M620	1.8 m (6')	6.1 m (20')	1 m (40")	3618 kg (7976 lb)	1355	17 m (57')	10 m (33')	7.9 m (26')	6.1 m (20')
6M624	1.8 m (6')	7.3 m (24')	1 m (40")	4218 kg (9300 lb)	919	12 m (40')	7 m (23')	5.5 m (18')	4.3 m (14')
6M626	1.8 m (6')	7.9 m (26')	1 m (40")	4516 kg (9957 lb)	776	10.3 m (34')	6.1 m (20')	4.9 m (16')	3.4 m (11')
6M628	1.8 m (6')	8.5 m (28')	1 m (40")	4814 kg (10613 lb)	664	9.1 m (30')	5.5 m (18')	4.3 m (14')	3.4 m (11')
6M816	2.4 m (8')	4.9 m (16')	1.6 m (64")	3765 kg (8300 lb)	2168	28 m (91')	16 m (52')	12 m (40')	9.4 m (31')
6M820	2.4 m (8')	6.1 m (20')	1.6 m (64")	4567 kg (10068 lb)	1393	18 m (60')	10.7 m (35')	8.2 m (27')	6.4 m (21')
6M824	2.4 m (8')	7.3 m (24')	1.6 m (64")	5342 kg (11778 lb)	945	13 m (42')	7.6 m (25')	6.1 m (20')	4.9 m (16')
6M826	2.4 m (8')	7.9 m (26')	1.6 m (64")	5727 kg (12626 lb)	798	10.9 m (36')	6.7 m (22')	5.2 m (17')	4.3 m (14')
6M828	2.4 m (8')	8.5 m (28')	1.6 m (64")	6112 kg (13474 lb)	683	9.4 m (31')	5.8 m (19')	4.6 m (15')	3.4 m (11')
6M1016	3 m (10')	4.9 m (16')	1.9 m (76")	4531 kg (9989 lb)	1537	20 m (66')	11.8 m (39')	9.4 m (31')	7.3 m (24')
6M1020	3 m (10')	6.1 m (20')	1.9 m (76")	5516 kg (12160 lb)	1230	16 m (54')	9.8 m (32')	7.6 m (25')	6.1 m (20')
6M1024	3 m (10')	7.3 m (24')	1.9 m (76")	6467 kg (14257 lb)	960	13 m (43')	7.9 m (26')	6.4 m (21')	5.2 m (17')
6M1026	3 m (10')	7.9 m (26')	1.9 m (76")	6938 kg (15296 lb)	811	11.3 m (37')	7 m (23')	5.8 m (19')	4.6 m (15')
6M1028	3 m (10')	8.5 m (28')	1.9 m (76")	7409 kg (16335 lb)	694	10 m (33')	6.1 m (20')	5.2 m (17')	4.3 m (14')



PAREDES LATERALES DE ZANJA SERIE 6H: juegos de dos

MODELO	DIMENSIONES		ESPACIO ENTRE TUBERÍAS	PESO (KG/LB)	CAPAC. PLANCHA (PSF) (LB)	PROFUNDIDAD MÁX POR TIPO DE SUELO (MTRS/PIES)			
	ALTURA	LONGITUD				A	B	C-60	C-80
PARED DOBLE									
8M416	1.2 m (4')	4.9 m (16')	406 mm (16")	2512kg (5538 lb)	2729	30 m (99')	19 m (63')	14 m (47')	11 m (36')
8M420	1.2 m (4')	6.1 m (20')	406 mm (16")	2984kg (6578 lb)	1684	21 m (69')	11.8 m (39')	9.1 m (30')	7 m (23')
8M424	1.2 m (4')	7.3 m (24')	406 mm (16")	3445kg (7595 lb)	1142	15 m (48')	8.2 m (27')	6.4 m (21')	4.9 m (16')
8M428	1.2 m (4')	8.5 m (28')	406 mm (16")	3905kg (8608 lb)	825	10.7 m (35')	6.1 m (20')	4.9 m (16')	3.7 m (12')
8M430	1.2 m (4')	9.1 m (30')	406 mm (16")	4134kg (9114 lb)	714	9.4 m (31')	5.5 m (18')	4.3 m (14')	3.4 m (11')
8M616	1.8 m (6')	4.9 m (16')	1 m (40")	3316kg (7310 lb)	2931	30 m (99')	21 m (68')	16 m (52')	12 m (40')
8M620	1.8 m (6')	6.1 m (20')	1 m (40")	3980kg (8774 lb)	1809	23 m (75')	13 m (43')	10 m (33')	7.9 m (26')
8M624	1.8 m (6')	7.3 m (24')	1 m (40")	4626kg (10199 lb)	1227	1.6 m (52')	9.1 m (30')	7 m (23')	5.5 m (18')
8M628	1.8 m (6')	8.5 m (28')	1 m (40")	5268kg (11614 lb)	887	12 m (38')	7 m (23')	5.5 m (18')	4.3 m (14')
8M630	1.8 m (6')	9.1 m (30')	1 m (40")	5589kg (12322 lb)	767	10.4 m (34')	6.1 m (20')	4.9 m (16')	4 m (13')
8M816	2.4 m (8')	4.9 m (16')	1.6 m (64")	4144kg (9135 lb)	2387	30 m (99')	17 m (57')	13 m (44')	10.4 m (34')
8M820	2.4 m (8')	6.1 m (20')	1.6 m (64")	4999kg (11022 lb)	1873	24 m (79')	14 m (46')	10.5 m (35')	8.2 m (27')
8M824	2.4 m (8')	7.3 m (24')	1.6 m (64")	5830kg (12854 lb)	1270	17 m (55')	9.8 m (32')	7.6 m (25')	6.1 m (20')
8M828	2.4 m (8')	8.5 m (28')	1.6 m (64")	6656kg (14673 lb)	918	12 m (41')	7.3 m (24')	5.8 m (19')	4.6 m (15')
8M830	2.4 m (8')	9.1 m (30')	1.6 m (64")	7068kg (15582 lb)	794	11 m (36')	6.7 m (22')	5.2 m (17')	4.3 m (14')
8M1016	3 m (10')	4.9 m (16')	1.9 m (76")	4971kg (10959 lb)	2109	27 m (89')	16 m (52')	12 m (40')	9.4 m (31')
8M1020	3 m (10')	6.1 m (20')	1.9 m (76")	6020kg (13271 lb)	1687	22 m (72')	13 m (42')	10 m (33')	7.9 m (26')
8M1024	3 m (10')	7.3 m (24')	1.9 m (76")	7035kg (15510 lb)	1296	17 m (57')	10.4 m (34')	8.2 m (27')	6.4 m (21')
8M1028	3 m (10')	8.5 m (28')	1.9 m (76")	8043kg (17731 lb)	937	13 m (42')	7.9 m (26')	6.4 m (21')	5.2 m (17')
8M1030	3 m (10')	9.1 m (30')	1.9 m (76")	8547kg (18842 lb)	810	11.3 m (37')	7 m (23')	5.8 m (19')	4.6 m (15')

PARED DE 152 mm (6")



Juegos de extensiones 8DS: Para utilizar con las planchas 4L, 4M, 6M, 6H, 8M y 8H; tubo cédula 80 de 203 mm (8")

	Modelo	8DS24	8DS30	8DS36	8DS42	8DS48	8DS60	8DS72	8DS84	8DS96	8DS108	8DS120	8DS132	8DS144
	Ancho interno	610 mm (24")	762 mm (30")	914 mm (36")	1.1 m (42")	1.2 m (48")	1.5 m (60")	1.8 m (72")	2.1 m (84")	2.4 m (96")	2.7 m (108")	3 m (120")	3.4 m (132")	3.6 m (144")
Para alturas de 1.8 y 2.4 m (6 y 8)	Peso (kg/lb)	176 kg (387 lb)	215 kg (474 lb)	254 kg (561 lb)	293 kg (647 lb)	333 kg (734 lb)	412 kg (908 lb)	490 kg (1081 lb)	569 kg (1255 lb)	648 kg (1428 lb)	727 kg (1602 lb)	806 kg (1776 lb)	884 kg (1949 lb)	963 kg (2123 lb)

Las extensiones 8DS incluyen clavijas de 51 mm (2") de diámetro

*Las profundidades están basadas en los tipos de suelo A, B, C-60 y C-80 descritos en el 29 CFR Parte 1926 Subparte P de OSHA del 31 de octubre de 1989 y las publicaciones de la Trench Shoring & Shielding Association (TSSA), en los que el Tipo A no supera las 25 libras por pie cuadrado por pie de profundidad, el Tipo B no supera las 45 libras por pie cuadrado por pie de profundidad, el Tipo C-60 no supera las 60 libras por pie cuadrado por pie de profundidad y el Tipo C-80 no supera las 80 libras por pie cuadrado por pie de profundidad. Determine las presiones reales del suelo y consulte los Datos tabulados del fabricante antes de cada uso.



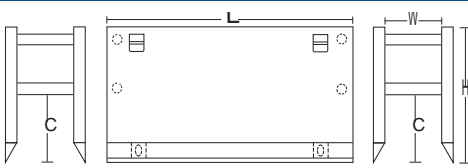
4" WALL



PAREDES LATERALES DE ZANJA SERIE 4L: juegos de dos

MODELO	DIMENSIONES		ESPACIO ENTRE TUBERÍAS	PESO (KG/LB)	CAPAC. PLANCHA (PSF) (LB)	PROFUNDIDAD MÁX POR TIPO DE SUELO (MTRS/PIES)			
	ALTURA	LONGITUD				A	B	C-60	C-80
PARED SIMPLE									
4L46SW	1.2 m (4')	1.8 m (6')	406 mm (16")	806 kg (1776 lb)	3319	30 m (99')	23 m (76')	17 m (57')	13 m (43')
4L48SW	1.2 m (4')	2.4 m (8')	406 mm (16")	927 kg (2044 lb)	1517	19 m (63')	11 m (36')	8.2 m (27')	6.4 m (21')
4L410SW	1.2 m (4')	3 m (10')	406 mm (16")	1049 kg (2312 lb)	908	12 m (38')	6.7 m (22')	5.2 m (17')	3.4 m (11')
4L412SW	1.2 m (4')	3.7 m (12')	406 mm (16")	1159 kg (2556 lb)	604	7.9 m (26')	4.6 m (15')	3.7 m	3 m (10')
4L66SW	1.8 m (6')	1.8 m (6')	1 m (40")	968 kg (2135 lb)	1627	21 m (68')	11.8 m (39')	9.1 m (30')	7 m (23')
4L68SW	1.8 m (6')	2.4 m (8')	1 m (40")	1136 kg (2505 lb)	1250	16 m (53')	9.4 m (31')	7.3 m (24')	5.8 m (19')
4L610SW	1.8 m (6')	3 m (10')	1 m (40")	1307 kg (2881 lb)	870	12 m (38')	6.7 m (22')	5.2 m (17')	4.3 m (14')
4L612SW	1.8 m (6')	3.7 m (12')	1 m (40")	1460 kg (3218 lb)	578	7.9 m (26')	4.9 m (16')	3.4 m (11')	3 m (10')
4L86SW	2.4 m (8')	1.8 m (6')	1.2 m (48")	1145 kg (2525 lb)	1165	15.5 m (51')	9.1 m (30')	7 m (23')	5.8 m (19')
4L88SW	2.4 m (8')	2.4 m (8')	1.2 m (48")	1362 kg (3004 lb)	919	12 m (41')	7.3 m (24')	5.8 m (19')	4.6 m (15')
4L810SW	2.4 m (8')	3 m (10')	1.2 m (48")	1582 kg (3487 lb)	735	10 m (33')	6.1 m (20')	4.9 m (16')	3.4 m (11')
4L812SW	2.4 m (8')	3.7 m (12')	1.2 m (48")	1777 kg (3917 lb)	565	8.2 m (27')	5.2 m (17')	3.4 m (11')	3.4 m (11')
PARED DOBLE									
4L410	1.2 m (4')	3 m (10')	406 mm (16")	1168 kg (2576 lb)	1662	21 m (68')	11.8 m (39')	9.1 m (30')	7 m (23')
4L412	1.2 m (4')	3.7 m (12')	406 mm (16")	1304 kg (2874 lb)	1385	17 m (57')	10 m (33')	7.6 m (25')	5.8 m (19')
4L414	1.2 m (4')	4.3 m (14')	406 mm (16")	1439 kg (3172 lb)	1187	14.9 m (49')	8.5 m (28')	6.7 m (22')	5.2 m (17')
4L416	1.2 m (4')	4.9 m (16')	406 mm (16")	1574 kg (3470 lb)	906	12 m (38')	6.7 m (22')	5.2 m (17')	3.4 m (11')
4L610	1.8 m (6')	3 m (10')	1 m (40")	1516 kg (3343 lb)	1733	22 m (72')	13 m (42')	9.8 m (32')	7.6 m (25')
4L612	1.8 m (6')	3.7 m (12')	1 m (40")	1712 kg (3775 lb)	1444	18.5 m (61')	10.7 m (35')	8.2 m (27')	6.4 m (21')
4L614	1.8 m (6')	4.3 m (14')	1 m (40")	1908 kg (4206 lb)	1238	16 m (53')	9.4 m (31')	7.3 m (24')	5.5 m (18')
4L616	1.8 m (6')	4.9 m (16')	1 m (40")	2104 kg (4638 lb)	938	12 m (41')	7.3 m (24')	5.8 m (19')	4.6 m (15')
4L810	2.4 m (8')	3 m (10')	1.2 m (48")	1882 kg (4149 lb)	1770	23 m (75')	13 m (43')	10 m (33')	7.9 m (26')
4L812	2.4 m (8')	3.7 m (12')	1.2 m (48")	2138 kg (4714 lb)	1475	19 m (63')	11.3 m (37')	8.8 m (29')	6.7 m (22')
4L814	2.4 m (8')	4.3 m (14')	1.2 m (48")	2395 kg (5280 lb)	1264	17 m (55')	9.8 m (32')	7.6 m (25')	6.1 m (20')
4L816	2.4 m (8')	4.9 m (16')	1.2 m (48")	2651 kg (5845 lb)	954	13 m (42')	7.6 m (25')	6.1 m (20')	4.9 m (16')
4L820	2.4 m (8')	6.1 m (20')	1.2 m (48")	3164 kg (6976 lb)	592	8.5 m (28')	5.2 m (17')	4.3 m (14')	3.4 m (11')

SERIE DE 102 MM (4")



PAREDES LATERALES DE ZANJA SERIE 4M: juegos de dos

MODELO	DIMENSIONES		ESPACIO ENTRE TUBERÍAS	PESO (KG/LB)	CAPAC. PLANCHA (PSF) (LB)	PROFUNDIDAD MÁX POR TIPO DE SUELO (MTRS/PIES)			
	ALTURA	LONGITUD				A	B	C-60	C-80
PARED DOBLE									
4M412	1.2 m (4')	3.7 m (12')	406 mm (16")	1588 kg (3501 lb)	2575	30 m (99')	18 m (59')	14 m (45')	10.4 m (34')
4M416	1.2 m (4')	4.9 m (16')	406 mm (16")	1959 kg (4318 lb)	1418	18 m (59')	10.4 m (34')	7.9 m (26')	6.1 m (20')
4M420	1.2 m (4')	6.1 m (20')	406 mm (16")	2341 kg (5160 lb)	876	11.3 m (37')	6.4 m (21')	5.2 m (17')	3.4 m (11')
4M424	1.2 m (4')	7.3 m (24')	406 mm (16")	2714 kg (5984 lb)	569	7.6 m (25')	4.6 m (15')	3.4 m (11')	2.7 m (9')
4M612	1.8 m (6')	3.7 m (12')	1 m (40")	2097 kg (4622 lb)	2696	30 m (99')	19 m (63')	15 m (48')	11.3 m (37')
4M616	1.8 m (6')	4.9 m (16')	1 m (40")	2625 kg (5788 lb)	1473	18.8 m (62')	11 m (36')	8.5 m (28')	6.4 m (21')
4M620	1.8 m (6')	6.1 m (20')	1 m (40")	3172 kg (6993 lb)	909	11.8 m (39')	7 m (23')	5.5 m (18')	4.3 m (14')
4M624	1.8 m (6')	7.3 m (24')	1 m (40")	3706 kg (8170 lb)	579	7.9 m (26')	4.9 m (16')	3.4 m (11')	3 m (10')
4M812	2.4 m (8')	3.7 m (12')	1.6 m (64")	2625 kg (5787 lb)	1868	24 m (79')	14 m (46')	10.7 m (35')	8.2 m (27')
4M816	2.4 m (8')	4.9 m (16')	1.6 m (64")	3312 kg (7302 lb)	1401	18 m (60')	10.7 m (35')	8.2 m (27')	6.7 m (22')
4M820	2.4 m (8')	6.1 m (20')	1.6 m (64")	4024 kg (8871 lb)	926	12 m (41')	7.6 m (25')	5.8 m (19')	4.9 m (16')
4M824	2.4 m (8')	7.3 m (24')	1.6 m (64")	4718 kg (10401 lb)	583	8.2 m (27')	5.2 m (17')	4.3 m (14')	3.4 m (11')
4M1016	3 m (10')	4.9 m (16')	1.9 m (76")	3999 kg (8817 lb)	994	14 m (45')	8.2 m (27')	6.7 m (22')	5.2 m (17')
4M1020	3 m (10')	6.1 m (20')	1.9 m (76")	4876 kg (10749 lb)	795	11.3 m (37')	7 m (23')	5.5 m (18')	4.6 m (15')
4M1024	3 m (10')	7.3 m (24')	1.9 m (76")	5730 kg (12633 lb)	586	8.5 m (28')	5.5 m (18')	4.6 m (15')	3.7 m (12')

Juegos de extensiones 8DS: Para utilizar con las planchas 4L, 4M, 6M, 6H, 8M y 8H; tubo cédula 80 de 203 mm (8")

	Modelo	8DS24	8DS30	8DS36	8DS42	8DS48	8DS60	8DS72	8DS84	8DS96	8DS108	8DS120	8DS132	8DS144
	Ancho interno	610 mm (24")	762 mm (30")	914 mm (36")	1.1 m (42")	1.2 m (48")	1.5 m (60")	1.8 m (72")	2.1 m (84")	2.4 m (96")	2.7 m (108")	3 m (120")	3.4 m (132")	3.6 m (144")
Para alturas de 1.8 y 2.4 m (6 y 8)	Peso (kg/lb)	176 kg (387 lb)	215 kg (474 lb)	254 kg (561 lb)	293 kg (647 lb)	333 kg (734 lb)	412 kg (908 lb)	490 kg (1081 lb)	569 kg (1255 lb)	648 kg (1428 lb)	727 kg (1602 lb)	806 kg (1776 lb)	884 kg (1949 lb)	963 kg (2123 lb)

Las extensiones 8DS incluyen clavijas de 51 mm (2") de diámetro

*Las profundidades están basadas en los tipos de suelo A, B, C-60 y C-80 descritos en el 29 CFR Parte 1926 Subparte P de OSHA del 31 de octubre de 1989 y las publicaciones de la Trench Shoring & Shielding Association (TSSA), en los que el Tipo A no supera las 25 libras por pie cuadrado por pie de profundidad, el Tipo B no supera las 45 libras por pie cuadrado por pie de profundidad, el Tipo C-60 no supera las 60 libras por pie cuadrado por pie de profundidad y el Tipo C-80 no supera las 80 libras por pie cuadrado por pie de profundidad. Determine las presiones reales del suelo y consulte los Datos tabulados del fabricante antes de cada uso.

3" WALL



PAREDES LATERALES DE PLANCHAS DE ZANJA SERIE 3L: juegos de dos

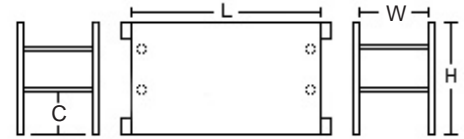
MODELO	DIMENSIONES		ESPACIO ENTRE TUBERÍAS	PESO (KG/LB)	CAPAC. PLANCHA (PSF) (LB)	PROFUNDIDAD MÁX POR TIPO DE SUELO (MTRS/PIES)			
	ALTURA	LONGITUD				A	B	C-60	C-80
3L46	1.2 m (4')	1.8 m (6')	610 mm (24")	305 kg (673 lb)	1142	15 m (48')	8.2 m (27')	6.4 m (21')	4.9 m (16')
3L48	1.2 m (4')	2.4 m (8')	610 mm (24")	379 kg (835 lb)	827	10.7 m (35')	6.1 m (20')	4.9 m (16')	3.7 m (12')
3L410	1.2 m (4')	3 m (10')	610 mm (24")	452 kg (996 lb)	523	7 m (23')	4.3 m (14')	3.4 m (11')	2.7 m (9')
3L412	1.2 m (4')	3.7 m (12')	610 mm (24")	525 kg (1158 lb)	360	4.9 m (16')	3 m (10')	2.4 m (8')	1.8 m (6')
3L66	1.8 m (6')	1.8 m (6')	610 mm (24")	418 kg (921 lb)	1244	16 m (53')	9.4 m (31')	7.3 m (24')	5.8 m (19')
3L68	1.8 m (6')	2.4 m (8')	610 mm (24")	522 kg (1151 lb)	742	10 m (33')	5.8 m (19')	4.6 m (15')	3.7 m (12')
3L610	1.8 m (6')	3 m (10')	610 mm (24")	626 kg (1381 lb)	469	6.7 m (22')	3.4 m (13')	3.4 m (11')	2.7 m (9')
3L612	1.8 m (6')	3.7 m (12')	610 mm (24")	731 kg (1611 lb)	323	4.9 m (16')	3 m (10')	2.4 m (8')	2.1 m (7')
3L86	2.4 m (8')	1.8 m (6')	610 mm (24")	530 kg (1169 lb)	1125	14.9 m (49')	8.8 m (29')	7 m (23')	5.5 m (18')
3L88	2.4 m (8')	2.4 m (8')	610 mm (24")	665 kg (1467 lb)	699	9.8 m (32')	6.1 m (20')	4.9 m (16')	3.4 m (13')
3L810	2.4 m (8')	3 m (10')	610 mm (24")	801 kg (1766 lb)	442	6.7 m (22')	4.3 m (14')	3.4 m (11')	3 m (10')
3L812	2.4 m (8')	3.7 m (12')	610 mm (24")	936 kg (2064 lb)	304	4.9 m (16')	3.4 m (11')	2.7 m (9')	2.4 m (8')



Juegos de extensiones 3SQ: para planchas serie 3L; tubo de 76 mm x 76 mm x 4.8 mm (3" x 3" x 3/16") (incluye todos los accesorios de conexión)

Modelo	3SQ24	3SQ30	3SQ36	3SQ42	3SQ48	3SQ60	3SQ72	3SQ84	3SQ96
Ancho Interno	610 mm (24")	762 mm (30")	914 mm (36")	1.1 m (42")	1.2 m (48")	1.5 m (60")	1.8 m (72")	2.1 m (84")	2.4 m (96")
Peso (kg/lb)	35 kg (77 lb)	40 kg (88 lb)	45 kg (100 lb)	50 kg (111 lb)	56 kg (123 lb)	66 kg (146 lb)	77 kg (169 lb)	87 kg (192 lb)	98 kg (216 lb)

SERIE 3L



PAREDES LATERALES DE PLANCHAS DE ZANJA SERIE 3M: juegos de dos

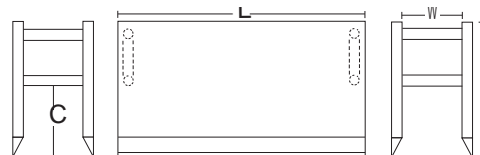
MODELO	DIMENSIONES		ESPACIO ENTRE TUBERÍAS	PESO (KG/LB)	CAPAC. PLANCHA (PSF) (LB)	PROFUNDIDAD MÁX POR TIPO DE SUELO (MTRS/PIES)				
	ALTURA	LONGITUD				A	B	C-60	C-80	
PARED SIMPLE 3M										
3M46SW	1.2 m (4')	1.8 m (6')	610 mm (24")	377 kg (831 lb)	1959	24 m (80')	14 m (46')	10.7 m (35')	7.9 m (26')	
3M48SW	1.2 m (4')	2.4 m (8')	610 mm (24")	467 kg (1030 lb)	1118	14 m (47')	8.2 m (27')	6.4 m (21')	4.9 m (16')	
3M410SW	1.2 m (4')	3 m (10')	610 mm (24")	557 kg (1228 lb)	676	8.8 m (29')	5.2 m (17')	3.4 m (13')	3 m (10')	
3M412SW	1.2 m (4')	3.7 m (12')	610 mm (24")	647 kg (1427 lb)	453	6.1 m (20')	3.7 m (12')	3 m (10')	2.4 m (8')	
3M66SW	1.8 m (6')	1.8 m (6')	965 mm (38")	505 kg (1113 lb)	1766	22.5 m (74')	13 m (42')	9.8 m (32')	7.6 m (25')	
3M68SW	1.8 m (6')	2.4 m (8')	965 mm (38")	626 kg (1380 lb)	981	13 m (42')	7.6 m (25')	5.8 m (19')	4.6 m (15')	
3M610SW	1.8 m (6')	3 m (10')	965 mm (38")	747 kg (1647 lb)	594	8.2 m (27')	4.9 m (16')	3.4 m (13')	3 m (10')	
3M612SW	1.8 m (6')	3.7 m (12')	965 mm (38")	868 kg (1914 lb)	397	5.8 m (19')	3.7 m (12')	3 m (10')	2.4 m (8')	
3M86SW	2.4 m (8')	1.8 m (6')	1.3 m (51")	639 kg (1409 lb)	1033	14 m (45')	8.2 m (27')	6.4 m (21')	5.2 m (17')	
3M88SW	2.4 m (8')	2.4 m (8')	1.3 m (51")	792 kg (1745 lb)	775	10.7 m (35')	6.4 m (21')	5.2 m (17')	4.3 m (14')	
3M810SW	2.4 m (8')	3 m (10')	1.3 m (51")	943 kg (2080 lb)	551	7.9 m (26')	4.9 m (16')	3.4 m (13')	3.4 m (11')	
3M812SW	2.4 m (8')	3.7 m (12')	1.3 m (51")	1095 kg (2415 lb)	369	5.8 m (19')	3.7 m (12')	3 m (10')	2.7 m (9')	
PARED DOBLE 3M										
3M68DW	1.8 m (6')	2.4 m (8')	965 mm (38")	804 kg (1772 lb)	1643	69	12 m (40')	9.1 m (30')	7.3 m (24')	
3M610DW	1.8 m (6')	3 m (10')	965 mm (38")	971 kg (2140 lb)	1314	17.1 m (56')	9.8 m (32')	7.6 m (25')	5.8 m (19')	
3M612DW	1.8 m (6')	3.7 m (12')	965 mm (38")	1138 kg (2508 lb)	1015	13 m (44')	7.9 m (26')	6.1 m (20')	4.9 m (16')	
3M88DW	2.4 m (8')	2.4 m (8')	1.3 m (51")	1041 kg (2295 lb)	1226	16 m (53')	9.4 m (31')	7.3 m (24')	5.8 m (19')	
3M810DW	2.4 m (8')	3 m (10')	1.3 m (51")	1257 kg (2772 lb)	981	13 m (43')	7.9 m (26')	6.1 m (20')	4.9 m (16')	
3M812DW	2.4 m (8')	3.7 m (12')	1.3 m (51")	1474 kg (3249 lb)	817	11.3 m (37')	6.7 m (22')	5.5 m (18')	4.3 m (14')	



Juegos de extensiones 5DS: Para utilizar en las planchas; tubo cédula 80 de 127 mm (5")

Modelo	5DS24	5DS30	5DS36	5DS42	5DS48	5DS60	5DS72	5DS84	5DS96	5DS108	5DS120
Largura Interno	610 mm (24")	762 mm (30")	914 mm (36")	1.1 m (42")	1.2 m (48")	1.5 m (60")	1.8 m (72")	2.1 m (84")	2.4 m (96")	2.7 m (108")	3 m (120")
Peso (kg/lb)	84 kg (186 lb)	103 kg (228 lb)	122 kg (269 lb)	141 kg (311 lb)	160 kg (352 lb)	198 kg (436 lb)	235 kg (519 lb)	273 kg (602 lb)	311 kg (685 lb)	348 kg (768 lb)	386 kg (851 lb)

SERIE 3M



*Las profundidades están basadas en los tipos de suelo A, B, C-60 y C-80 descriptos en el 29 CFR Parte 1926 Subparte P de OSHA del 31 de octubre de 1989 y las publicaciones de la Trench Shoring & Shielding Association (TSSA), en los que el Tipo A no supera las 25 libras por pie cuadrado por pie de profundidad, el Tipo B no supera las 45 libras por pie cuadrado por pie de profundidad, el Tipo C-60 no supera las 60 libras por pie cuadrado por pie de profundidad y el Tipo C-80 no supera las 80 libras por pie cuadrado por pie de profundidad. Determine las presiones reales del suelo y consulte los Datos tabulados del fabricante antes de cada uso.



Planchas para pozo de registro



***RECORTES OPCIONALES DISPONIBLES 24" x**
 610 mm x 610 mm (24" x 24")
 914 mm x 914 mm (36" x 36")

PLANCHAS PARA POZO DE REGISTRO SERIE MH: con extensiones y accesorios de conexión

MODELO	DIMENSIONES			ESPACIO ENTRE TUBERÍAS	PESO (KG/LB)	CAPAC. PLANCHA (PSF) (LB)	PROFUNDIDAD MÁX POR TIPO DE SUELO (MTRS/PIES)			
	ALTURA	BASE	LONGITUD				A	B	C-60	C-80
PARED SIMPLE SERIE MH (ACERO)										
MH8SW	2.4 m (8')	2.4 m (8')	2.4 m (8')	1.1 m (45")	1686 kg (3717 lb)	655	9.1 m (30')	5.8 m (19')	4.6 m (15')	3.7 m (12')
MH10SW	2.4 m (8')	3 m (10')	3 m (10')	1.1 m (45")	1937 kg (4270 lb)	426	6.4 m (21')	3.4 m (13')	3.4 m (11')	2.7 m (9')
MH48SW	1.2 m (4')	2.4 m (8')	2.4 m (8')	N/D	1149 kg (2533 lb)	884	11.3 m (37')	6.7 m (22')	5.2 m (17')	3.4 m (13')
MH410SW	1.2 m (4')	3 m (10')	3 m (10')	N/D	1324 kg (2920 lb)	575	7.6 m (25')	4.6 m (15')	3.7 m (12')	2.7 m (9')
PARED DOBLE SERIE MH (ACERO)										
MH8DW	2.4 m (8')	2.4 m (8')	2.4 m (8')	1.1 m (45")	1990 kg (4387 lb)	2160	27 m (90')	16 m (52')	12 m (40')	9.4 m (31')
MH10DW	2.4 m (8')	3 m (10')	3 m (10')	1.1 m (45")	2306 kg (5084 lb)	1641	21.3 m (70')	12 m (40')	9.4 m (31')	7.6 m (25')
MH12DW	2.4 m (8')	3.7 m (12')	3.7 m (12')	1.1 m (45")	2622 kg (5781 kg)	1297	17.1 m (56')	10 m (33')	7.9 m (26')	6.1 m (20')
MH48DW	1.2 m (4')	2.4 m (8')	2.4 m (8')	N/D	1300 kg (2866 lb)	2160	26.8 m (88')	15 m (50')	12 m (38')	8.8 m (29')
MH410DW	1.2 m (4')	3 m (10')	3 m (10')	N/D	1511 kg (3332 lb)	1813	23 m (75')	13 m (42')	9.8 m (32')	7.6 m (25')
MH412DW	1.2 m (4')	3.7 m (12')	3.7 m (12')	N/D	1814 kg (3999 lb)	1347	17.1 m (56')	9.8 m (32')	7.3 m (24')	5.8 m (19')
PARED DOBLE SERIE MH (ACERO) CON RECORTES										
MH8DW w/CO	2.4 m (8')	2.4 m (8')	2.4 m (8')	1.1 m (45")	1990 kg (4387 lb)	1924	25 m (81')	14 m (47')	11 m (36')	8.5 m (28')
MH10DW w/CO	2.4 m (8')	3 m (10')	3 m (10')	1.1 m (45")	2306 kg (5084 lb)	1252	16 m (54')	9.8 m (32')	7.6 m (25')	6.1 m (20')
MH12DW w/CO	2.4 m (8')	3.7 m (12')	3.7 m (12')	1.1 m (45")	2622 kg (5781 lb)	879	11.8 m (39')	7.3 m (24')	5.8 m (19')	4.6 m (15')

Los productos de la serie MH, construidos en acero de alta resistencia, son más pesados y están indicados para trabajos de mayor profundidad. La configuración tipo pozo de registro rodea el pozo y brinda la luz libre interior necesaria, además de reducir la cantidad de excavaciones y restauraciones requeridas. Se ensamblan en pocos minutos en el lugar de trabajo. Los modelos estándar incluyen dos paredes, dos conjuntos de extensiones, ocho clavijas de sostén y sujetadores. Todos cuentan con la certificación de un ingeniero profesional para cumplir con las normas de OSHA.

Planchas para pozo de registro circular



PATAS OPCIONALES DISPONIBLES OPCIONAL

Dimensiones de los recortes:

Plancha de 2.6 m x 2.4 m (8.5' x 8'):

Dos: 1.4 m (55") de ancho x 1 m (40") de altura.

Uno: 737 mm (29") de ancho x 610 mm (24") de altura

Plancha de 3 m x 2.4 m (10' x 8'):

Dos: 1.8 m (72") de ancho x 1.2 m (48") de altura.

Uno: 1.04 m (41") de ancho x 762 mm (30") de altura

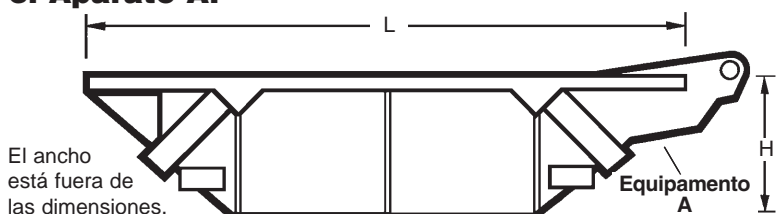
PLANCHAS PARA POZO DE REGISTRO CIRCULAR SERIE RMH:

MODELO	DIMENSIONES		PESO (KG/LB)	CAPACIDAD DE LA PLANCHA (PSF) (LB)	PROFUNDIDAD MÁXIMA POR TIPO DE SUELO (METROS/PIES)			
	Diámetro	Altura			A	B	C-60	C-80
RMH 8.5 x 4	2.6 m (8.5')	1.2 m (4')	417 kg (920 lb)	1920	9.8 m (32')	9.8 m (32')	9.8 m (32')	6.4 m (21')
RMH 8.5 x 8	2.6 m (8.5')	2.4 m (8')	730 kg (1609 lb)	1920	9.8 m (32')	9.8 m (32')	9.8 m (32')	6.4 m (21')
RMH 10 x 4	3 m (10')	1.2 m (4')	499 kg (1100 lb)	1862	9.8 m (32')	9.8 m (32')	9.8 m (32')	6.4 m (21')
RMH 10 x 8	3 m (10')	2.4 m (8')	893 kg (1969 lb)	1862	9.8 m (32')	9.8 m (32')	9.8 m (32')	6.4 m (21')
RMH 8.5 x 8 w/RC	2.6 m (8.5')	2.4 m (8')	1052 kg (2319 lb)	1649	7.6 m (25')	7.6 m (25')	7.6 m (25')	5.2 m (17')
RMH 10 x 8 w/RC	3 m (10')	2.4 m (8')	1213 kg (2675 lb)	1649	7.6 m (25')	7.6 m (25')	7.6 m (25')	5.2 m (17')

Diseñado especialmente para la protección personal durante las tareas de instalación y reparación de pozos de registro. Paredes de acero de alta resistencia, bien soldadas a la rígida estructura de acero superior e inferior. Los recortes reemplazables opcionales permiten la separación de las líneas de servicios públicos. Las planchas RMH son lo suficientemente livianas como para manipularlas con retroexcavadoras con neumáticos de goma y al mismo tiempo brindan la máxima protección a los trabajadores que se encuentran dentro del pozo.

Contenedores para escombros

Todos los siguientes contenedores incluyen el Aparato A.



CONTENEDORES PARA ESCOMBROS, PARA TRABAJO LIVIANO

Los BL4, BL7 y BL9 para trabajo liviano, están diseñados para utilizarse con maquinaria liviana. La estructura superior está reforzada con un núcleo interno de madera dura. Está construida con una placa de 4.8 mm (3/16") en los extremos y los laterales, y una placa de 9.5 mm (3/8") en la parte inferior. Una cinta de desgaste en la parte inferior y un perfil de 1.1 m (44") son características estándar de estos contenedores.

CONTENEDORES PARA ESCOMBROS PARA TRABAJO LIVIANO: INCLUYEN EL APARATO "A"

N.º de modelo	Capacidad (vacío)	Peso (kg/lb) externo	Ancho externa	Longitud	Altura
BL-4	3058 l (4 yardas cúbicas)	1464 kg (3228 lb)	1.4 m (54")	3.4 m (13')	1.1 m (44")
BL-7	5352 l (7 yardas cúbicas)	2032 kg (4480 lb)	1.5 m (60")	4.9 m (16')	1.1 m (44")
BL-9	6881 l (9 yardas cúbicas)	2296 kg (5061 lb)	1.8 m (72")	4.9 m (16')	1.1 m (44")

CONTENEDORES BAÑERA PARA ESCOMBROS PARA TRABAJO ESTÁNDAR: INCLUYEN EL APARATO "A"

N.º de modelo	Capacidad (vacío)	Peso (kg/lb) externo	Ancho externa	Longitud	Altura
BS-5	3823 l (5 yardas cúbicas)	2006 kg (4423 lb)	1.5 m (60")	3.4 m (13')	1.1 m (44")
BS-7	3823 l (7 yardas cúbicas)	2303 kg (5078 lb)	1.5 m (60")	4.9 m (16')	1.1 m (44")
BS-8	6116 l (8 yardas cúbicas)	2328 kg (5133 lb)	1.7 m (66")	4.9 m (16')	1.1 m (44")
BS-9	6881 l (9 yardas cúbicas)	2544 kg (5608 lb)	1.8 m (72")	4.9 m (16')	1.1 m (44")

CONTENEDORES BAÑERA PARA ESCOMBROS PARA TRABAJO PESADO: INCLUYEN EL APARATO "A"

N.º de modelo	Capacidad (vacío)	Peso (kg/lb) externo	Ancho externa	Longitud	Altura
BH-9	6881 l (9 yardas cúbicas)	2862 kg (6310 lb)	1.8 m (72")	4.9 m (16')	1.1 m (44")
BH-12	9175 l (12 yardas cúbicas)	3374 kg (7438 lb)	2.4 m (96")	4.9 m (16')	1.1 m (44")
BH-15	11468 l (15 yardas cúbicas)	3976 kg (8766 lb)	2.4 m (96")	6.1 m (20')	1.1 m (44")

CONTENEDORES PARA ESCOMBROS, PARA TRABAJO ESTÁNDAR

BS5, BS7, BS8 y BS9. La unidad estándar cuenta con una construcción soldada de acero corrugado, totalmente reforzada en los puntos de tensión. La estructura superior está reforzada con un núcleo interno de madera dura. Esta unidad está construida con placas de 6.4 mm (1/4") en los laterales y extremos; la superficie inferior lisa, fabricada con placa de acero de 13 mm (1/2"), posee cintas de desgaste en el interior para proteger el contenedor de los posibles daños provocados por los dientes del cubo de la excavadora. El perfil bajo de 1.1 m (44") permite que el camión volquete pueda llenar el contenedor a través de cualquiera de sus lados o extremos.



CONTENEDORES PARA ESCOMBROS, PARA TRABAJO PESADO

BH9, BH12 y BH15. El contenedor BH para trabajo pesado es ideal para utilizar con maquinaria pesada. La estructura superior está reforzada con un núcleo interno de madera dura. Está construido con una placa de 4.8 mm (3/8") en los extremos y laterales, y una placa de 13 mm (1/2") en la parte inferior. Las características estándar del contenedor para trabajo pesado incluyen cintas de desgaste en el interior de la base y un perfil de 1.1 m (44"). El extremo y las esquinas están reforzados para soportar la solidez adicional que se requiere para muchas tareas de la construcción.



Aparato "B" Opcional

El Aparato "B" opcional, disponible en todos los modelos de los contenedores para escombros GME® facilita y acelera la reubicación del contenedor. Tiene una estructura reforzada y completamente soldada en todos los puntos de tensión y se han agregado refuerzos para una mayor resistencia.



Sistema de rieles deslizantes



El sistema modular de rieles deslizantes GME/E+S en una aplicación lineal.



El sistema modular de rieles deslizantes GME/E+S en una aplicación lineal.

- Ensamble rápido y fácil
- Gran rendimiento en todas las profundidades
- Para pozos, instalaciones de tanques, trabajos en tuberías y mucho más
- Alineamiento exacto en la zanja
- Requiere una mínima restauración del lugar de la obra
- El sistema de rieles abiertos patentado le permite girar los paneles para un montaje más seguro y sencillo
- Certificado para cumplir con los requisitos de OSHA.

¿Su lugar de trabajo está congestionado? ¿Le cuesta cumplir con las especificaciones de compactación? Éstas son exactamente las condiciones de lugares de trabajo difíciles para las que se creó el sistema de rieles deslizantes de GME/E+S. Con más de treinta años de uso continuo en Europa, el sistema de rieles deslizantes de Emunds & Staudinger ahora está disponible para los contratistas de EE. UU. a través de su convenio con GME. El sistema GME/E+S con sus exclusivas características está creando nuevos estándares de rendimiento en cuanto a velocidad y seguridad en el lugar de trabajo en las situaciones más difíciles. Ya se trate de un corte profundo para una tubería de mayor diámetro, de cumplir exactamente con las especificaciones de compactación, o de un lugar de trabajo en el que el hundimiento del terreno deba ser mínimo, el sistema GME/E+S es la opción más rentable para los contratistas en la actualidad.

Este sistema modular exclusivo es especialmente útil cuando el lugar de trabajo recibe el impacto de estructuras vecinas como edificios o muros de contención, o cuando la excavación se encuentra en las cercanías del tráfico vehicular. Al instalar el sistema, el operador de la máquina puede realizar una excavación profunda sin desprender la tierra en torno a los paneles modulares y rieles. Este método reduce eficazmente el hundimiento del terreno típico de las excavaciones que emplean otros métodos de apuntalamiento como planchas de zanja. Del mismo modo, un contratista puede realizar su trabajo habitualmente en forma segura y eficaz, sin interrumpir el tráfico vehicular vecino al lugar de trabajo. ¿Esto es posible con otros sistemas? Sólo con costos mucho más altos en tiempo y materiales. El sistema GME/E+S es su opción ideal para un trabajo rentable.

Este sistema modular de rieles deslizantes, fácil de usar y con bajo mantenimiento, brindará una excelente rentabilidad al contratista durante muchos años. Estas ventajas se logran a través de un sistema de rieles abiertos patentado. Es el único en su tipo en América del Norte.

Comuníquese con GME para obtener los detalles completos, incluido un video animado y experiencias de trabajo y vea cómo el sistema GME/E+S puede funcionar en su proyecto.

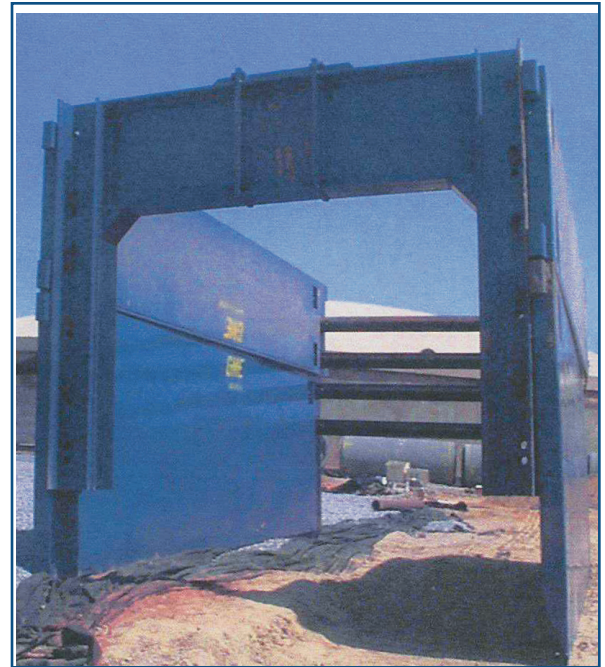
Productos personalizados



GME® fue pionero en la industria de planchas de zanja, a la cual ingresó en 1967 y pronto alcanzó una posición de liderazgo en la ingeniería, diseño y comercialización de productos. Actualmente, contamos con dos plantas en Union City, Michigan, dedicadas exclusivamente a la producción de sistemas de apuntalamiento y planchas de zanja, y hemos inaugurado otra planta en Nevada.

Nuestra mano de obra altamente capacitada, los métodos de producción exclusivos y los materiales de alta calidad le garantizan componentes de igual calidad en cada plancha de zanja adquirida.

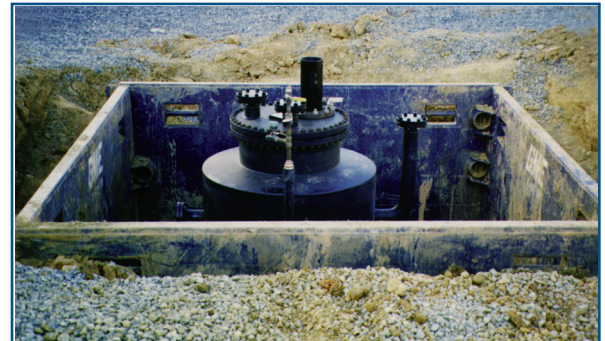
A continuación, se detallan algunos ejemplos del diseño personalizado de GME. Planchas para perforaciones, planchas extra largas, adaptadores de altura a medida... si lo necesita, podemos hacerlo.



Plancha a medida con adaptador de altura



Plancha a medida con adaptador de altura



Planchas GME en una aplicación en pozo.



Plancha especial con deslizador para escombros



Aplicación en pozo con planchas apiladas



GRISWOLD MACHINE & ENGINEERING, INC.

594 Mendon Road • Union City, MI 49094
1-800-248-2054 • 517-741-4300 • Fax: 517-741-7483
www.gme-shields.com



Plancha de aluminio 4AEX



Sistema de apuntalamiento modular Lite-Shield™



Sistema de apuntalamiento vertical hidráulico



Sistemas de largueros para trabajo pesado

GME® es líder en sistemas de planchas y apuntalamiento livianos para municipalidades y contratistas. Comuníquese con GME® o su distribuidor para obtener información sobre los productos hidráulicos, los sistemas Lite-Shield™, los sistemas de rieles deslizantes y otros productos de protección de zanjas.



Sistemas de rieles deslizantes

Su distribuidor GME